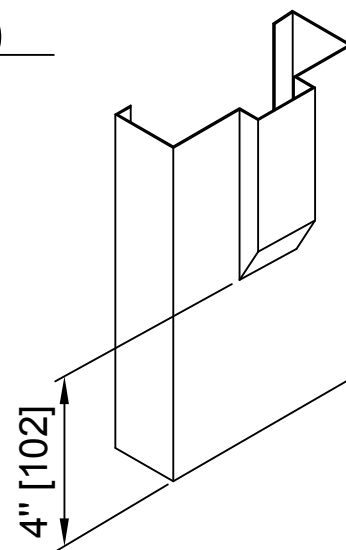


**CADRE
ELEVATION 2BS**



Quincaillerie Architecturale Capsol inc.

8810 Champ d'eau, Montréal, QC, H1P 2Y8

Tel: 514-327-6444 Fax: 514-327-7318

www.capsol.ca